



USER MANUAL
ПОСІБНИК КОРИСТУВАЧА

PATON Cart 315 TIG

S/N: _____



UKRAINE (УКРАЇНЬСЬКА)

Візок PATON 315 TIG призначений для комплектування мобільного зварювального посту та сумісний зі зварювальним обладнанням PATON ProTIG-315-400V AC/DC в комплекті з блоком автономного охолодження PATON Cooler-7S-400V. Унікальна конструкція та якісні матеріали (сталь 2 мм), що використовуються при виробництві, забезпечують високу міцність та надійність візка. Візок надає можливість розмістити блок автономного охолодження PATON Cooler-7S-400V, зварювальний апарат, а також балон із захисним газом.

ВИРОБНИК:

ТОВ «ПАТОН ІНТЕРНЕТШНЛ»
03045, Україна, м. Київ,
вул. Новопирогівська, 66

RUSSIAN (РУССКИЙ)

Тележка PATON 315 TIG предназначена для комплектации мобильного сварочного поста и совместима со сварочным оборудованием PATON ProTIG-315-400V AC/DC в комплекте с блоком автономного охлаждения PATON Cooler-7S-400V. Уникальная конструкция и используемые качественные материалы (сталь 2 мм) обеспечивает тележке высокую прочность и надежность. Тележка позволяет разместить блок автономного охлаждения PATON Cooler-7S-400V, сварочный аппарат, а также баллон с защитным газом.

ПРОИЗВОДИТЕЛЬ:

ООО «ПАТОН ІНТЕРНЕТШНЛ»
03045, Украина, г. Киев,
ул. Новопироговская, 66

ENGLISH

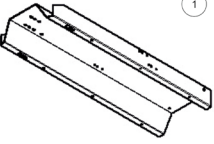
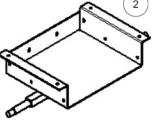
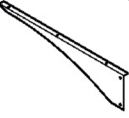
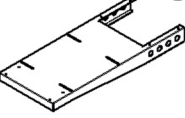
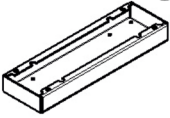
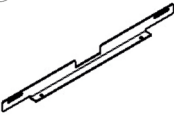
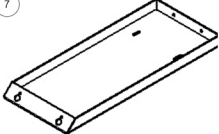

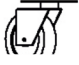




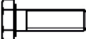

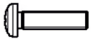

The PATON 315 TIG cart is designed to equip a mobile welding station and is compatible with the PATON ProTIG-315-400V AC/DC welding equipment, including the PATON Cooler-7S-400V autonomous cooling unit. Its unique design and high-quality materials (2 mm steel) ensure exceptional durability and reliability. The cart accommodates the PATON Cooler-7S-400V cooling unit, the welding machine, and a cylinder with a shielding gas.

PRODUCED:

PATON INTERNATIONAL, LLC
66, Novopirohivska Str., Kyiv, Ukraine,
03045

ТЕХНІЧНІ ХАРАКТЕРИСТИКИ / ТЕХНИЧЕСКИЕ ХАРАКТЕРИСТИКИ / SPECIFICATIONS

Параметри / Параметры / Parameter	Значення / Значение / Value
Габарити / Габариты / Dimensions, mm	910x570x1030
Маса / Масса / Weight, kg	33,5
Матеріал / Материал / Material	Сталь 2 мм / Steel 2 mm
Кількість полицок / Количество полок / Quantity of shelves	2
Сумісність / Совместимость / Compatibility	PATON ProTIG-315-400V AC/DC + Cooler-7S-400V

						
шт/pcs	шт/pcs	шт/pcs	шт/pcs	шт/pcs		
		 Comes with Cooler Поставляется в комплекте с Cooler	 Rotating wheel 125 мм	 Wheel 200 мм		
шт/pcs	шт/pcs	шт/pcs	шт/pcs	шт/pcs		
 Гайка Nut M16	 Шайба Shim M20 16	 Гайка Nut M6	 Гвинт Screw M6x16	 Шайба Shim 8x16 16	 Гвинт Screw M5x16 6	 Ланцюг Chain
2 шт/pcs	4 шт/pcs	28 шт/pcs	32 шт/pcs	8 шт/pcs	2 шт/pcs	1 шт/pcs

